

Axialventilator

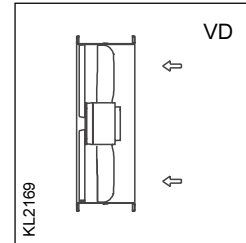
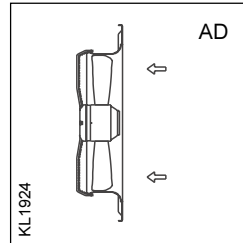
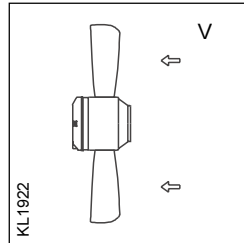
Axial fan

FE080-8D_.6N._

f = 60 Hz

Bauformen

Designs



Typ / type
 Artikel-Nr. / article no. 460 V Y
 230/400 V Δ/Y

FE080-8DA.6N.2
 127 250
 127 251

FE080-8DQ.6N.5
 127 252
 127 253

FE080-8DF.6N.6
 127 254
 127 255



Leistungsdaten

Performance data

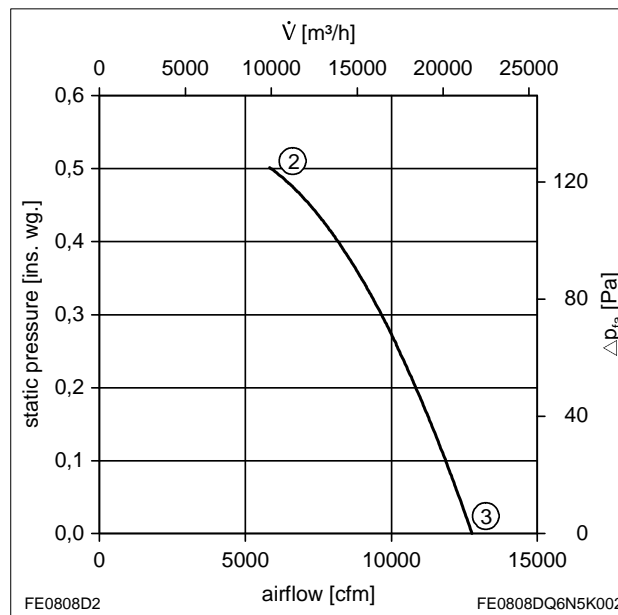
FE080-8D_.6N._

3~ 460 V ± 10% Y 60 Hz

| | | |
|---------------------|-----------|-------------------|
| Motor | 137-100-8 | IP54 |
| P ₁ | 1,45 | kW |
| I | 2,5 | A |
| n | 740 | min ⁻¹ |
| I _A | 4,4 | A |
| t _R | 55 | °C |
| I _{VC,MAX} | 2,5 | A |

Anschlussschaltbild 106 XA
 Connection diagram

P_{d2} 1,8 · 10⁻⁷ · Ṃ²



| U | I | P ₁ | n | L _{WA} |
|---|---|----------------|-------------------|-----------------|
| V | A | W | min ⁻¹ | dB |

| | | | | | |
|---|-----|-----|------|-----|----|
| ② | 460 | 2,5 | 1450 | 740 | 78 |
| ③ | 460 | 2,2 | 1150 | 790 | 80 |

Ventilator Kennlinie gemessen mit Volldüse ohne Berührungsschutz in Einbautart A nach DIN 24163 Teil 2 (ISO 5801)
 Fan characteristic curve based on full bell mouth without guard grille in installation type A according to DIN 24163 Part 2 (ISO 5801)

| | P ₁ kW | I A | n min ⁻¹ | I _A A | I _{VC,MAX} A | L _{WA} dB |
|------------------------|----------------------|--------|------------------------|---------------------|--------------------------|-----------------------|
| 3~ 460 V ± 10% Y 60 Hz | 1,45 | 2,5 | 740 | 4,4 | 2,5 | 78 |
| 3~ 400 V ± 10% Y 60 Hz | 1,25 | 2,5 | 680 | 3,8 | 2,5 | 76 |
| 3~ 230 V ± 10% Δ 60 Hz | 1,25 | 4,3 | 680 | 6,6 | 4,3 | 76 |

Axialventilator

Axial fan

FE080-8D_.6N._

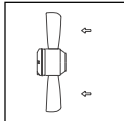
f = 60 Hz

Beschreibung

Description

Maßblatt

Dimension sheet



FE080-8DA.6N.2

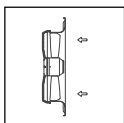
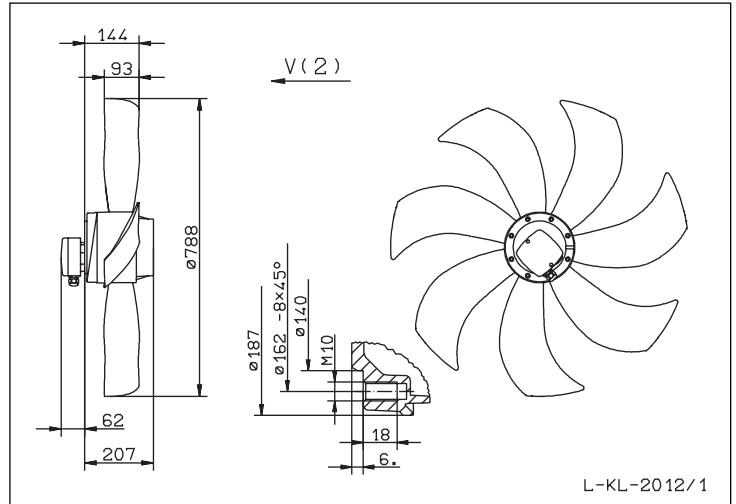
Artikel-Nr. / article no.
127 250 460 V Y
127 251 230/400 V Δ/Y

Axialventilator Bauform A
 Klemmenkasten
 Luftförderrichtung V (2)

Axial fan design A
Terminal box
Air flow direction V (2)

26,0 kg

Anschlußschaltbild 108XA
 Connection diagram



FE080-8DQ.6N.5

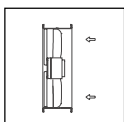
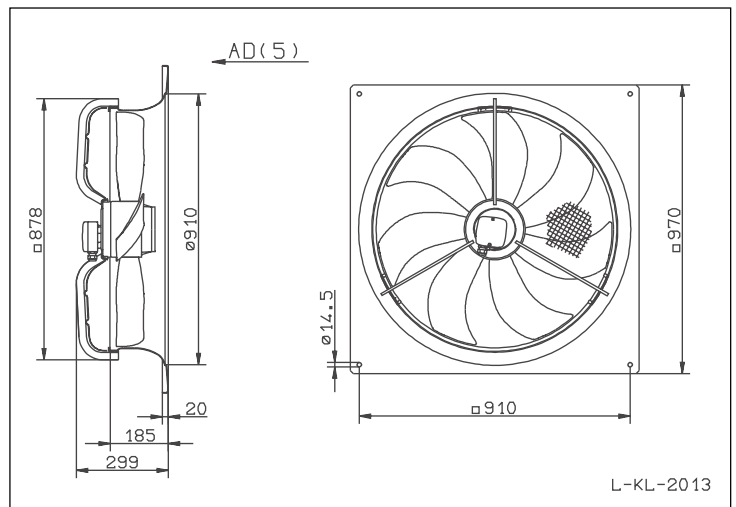
Artikel-Nr. / article no.
127 252 460 V Y
127 253 230/400 V Δ/Y

Axialventilator mit Wandringplatte
 Motoraufhängung mit druckseitig integriertem
 Berührungsschutz, Klemmenkasten
 Luftförderrichtung AD (5)

Axial fan with wall plate
Motor suspension with on pressure side
integrated guard grille, terminal box
Air flow direction AD (5)

46,0 kg

Anschlußschaltbild 108XA
 Connection diagram



FE080-8DF.6N.6

Artikel-Nr. / article no.
127 254 460 V Y
127 255 230/400 V Δ/Y

Axialventilator mit Flanschring
 Motoraufhängung ohne Berührungsschutz
 Klemmenkasten am Flanschring
 Luftförderrichtung VD (6)

Axial fan with short case
Motor suspension without guard grille
Terminal box on the short case
Air flow direction VD (6)

46,0 kg

Anschlußschaltbild 108XA
 Connection diagram

