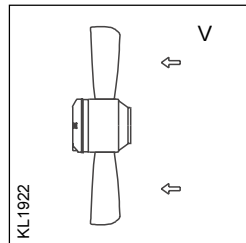


# Axialventilator Axial fan

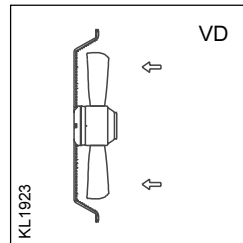
## FE091-CD\_.6K.\_

f = 60 Hz

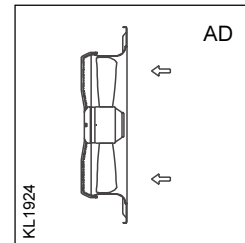
### Bauformen Designs



FE091-CDA.6K.2



FE091-CDK.6K.6



FE091-CDQ.6K.5

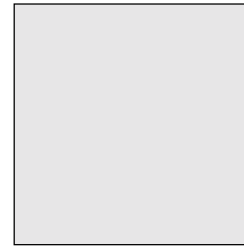
Typ / type

Artikel-Nr. / article no. 460 V Y  
230/400 V Δ/Y

127 273  
127 274

127 275  
127 276

127 277  
127 278



### Leistungsdaten Performance data

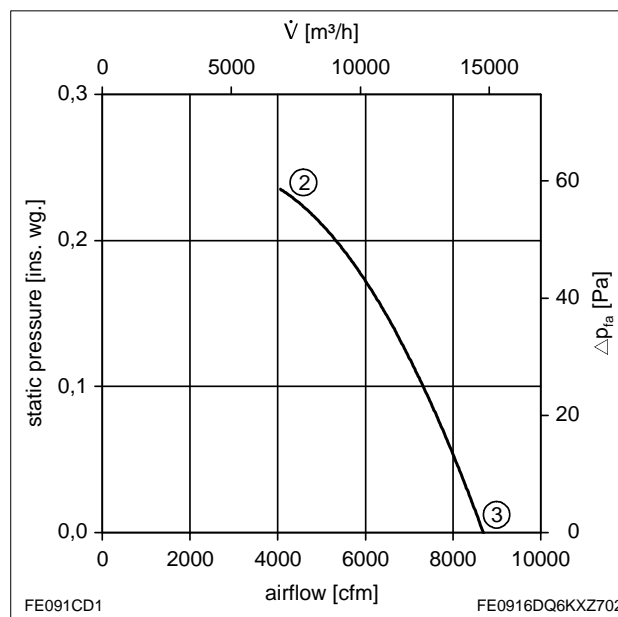
#### FE091-CD\_.6K.\_

3~ 460 V ± 10% Y 60 Hz

Motor	137-76-12	IP54
P <sub>1</sub>	0,55	kW
I	1,45	A
n	520	min <sup>-1</sup>
I <sub>A</sub>	2,3	A
t <sub>R</sub>	70	°C
I <sub>VC,MAX</sub>	1,45	A

Anschlußschaltbild 106 XA  
Connection diagram

P<sub>d2</sub> 1,05 · 10<sup>-7</sup> · ṽ<sup>2</sup>



U	I	P <sub>1</sub>	n	L <sub>WA</sub>
V	A	W	min <sup>-1</sup>	dB

②	460	1,45	550	520	71
③	460	1,4	490	530	73

Ventilator Kennlinie gemessen mit Volldüse ohne Berührungsschutz in Einbauart A nach DIN 24163 Teil 2 (ISO 5801)  
Fan characteristic curve based on full bell mouth without guard grille in installation type A according to DIN 24163 Part 2 (ISO 5801)

	P <sub>1</sub> kW	I A	n min <sup>-1</sup>	I <sub>A</sub> A	I <sub>VC,MAX</sub> A	L <sub>WA</sub> dB
3~ 460 V ± 10% Y 60 Hz	0,55	1,45	520	2,3	1,45	71
3~ 400 V ± 10% Y 60 Hz	0,49	1,35	490	2,0	1,35	64
3~ 230 V ± 10% Δ 60 Hz	0,49	2,3	490	3,5	2,3	64

# Axialventilator

## Axial fan

**FE091-CD\_.6K.\_**

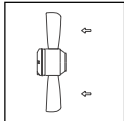
f = 60 Hz

### Beschreibung

#### Description

### Maßblatt

#### Dimension sheet



#### FE091-CDA.6K.2

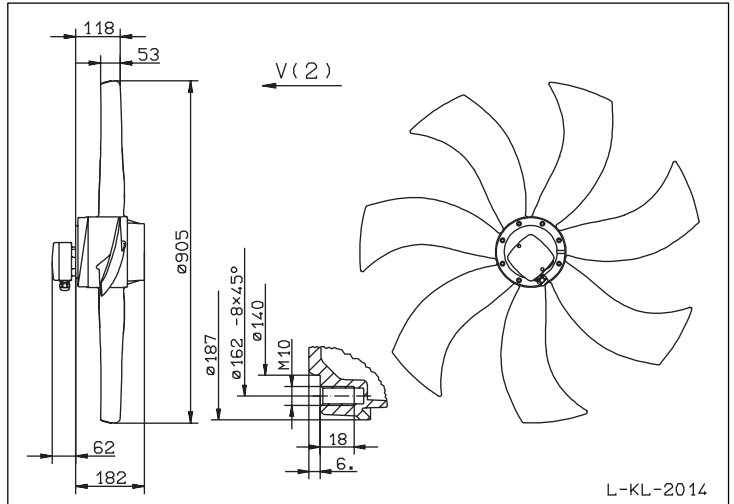
Artikel-Nr. / article no.  
**127 273** 460 V Y  
**127 274** 230/400 V Δ/Y

Axialventilator Bauform A  
 Klemmenkasten  
 Luftförderrichtung V (2)

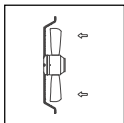
*Axial fan design A*  
*Terminal box*  
*Air flow direction V (2)*

22,0 kg

Anschlußschaltbild 108XA  
 Connection diagram



L-KL-2014



#### FE091-CDK.6K.6

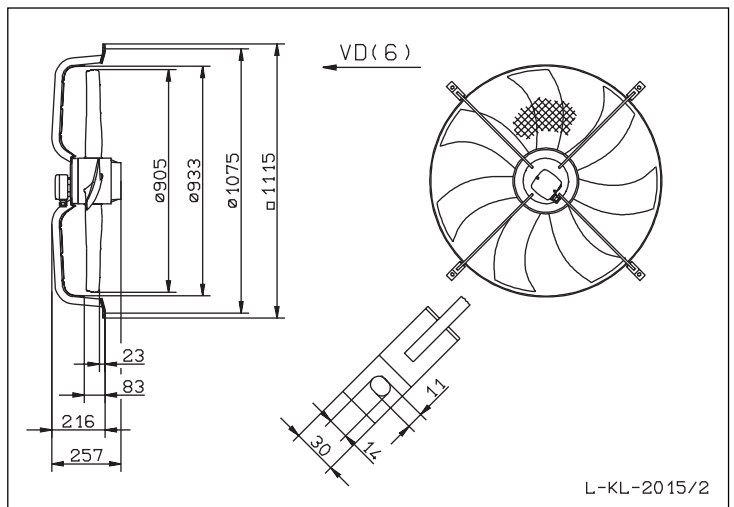
Artikel-Nr. / article no.  
**127 275** 460 V Y  
**127 276** 230/400 V Δ/Y

Axialventilator für Einbau in Kurzdüse  
 Motoraufhängung mit druckseitig integriertem  
 Berührungsschutz, Klemmenkasten  
 Luftförderrichtung VD (6)

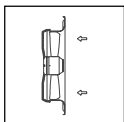
*Axial fan for installation in short bell mouth*  
*Motor suspension with on pressure side*  
*integrated guard grille, terminal box*  
*Air flow direction VD (6)*

32,0 kg

Anschlußschaltbild 108XA  
 Connection diagram



L-KL-2015/2



#### FE091-CDQ.6K.5

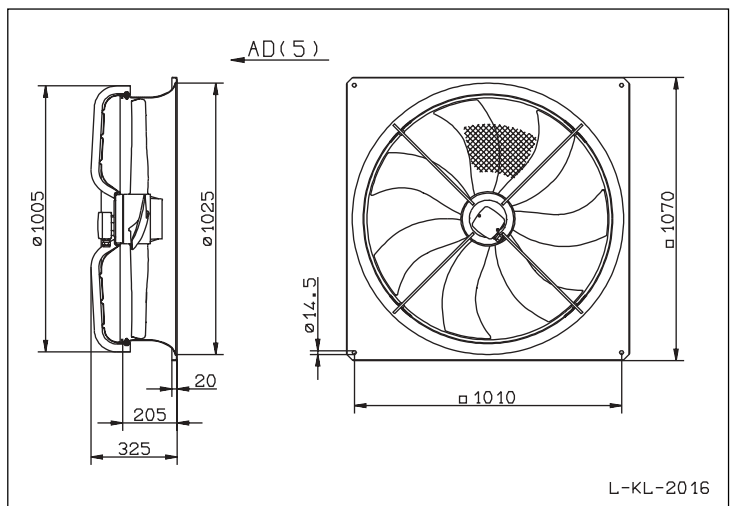
Artikel-Nr. / article no.  
**127 277** 460 V Y  
**127 278** 230/400 V Δ/Y

Axialventilator mit Wandringplatte  
 Motoraufhängung mit druckseitig integriertem  
 Berührungsschutz, Klemmenkasten  
 Luftförderrichtung AD (5)

*Axial fan with wall plate*  
*Motor suspension with on pressure side*  
*integrated guard grille, terminal box*  
*Air flow direction AD (5)*

49,0 kg

Anschlußschaltbild 108XA  
 Connection diagram



L-KL-2016