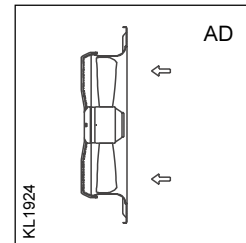
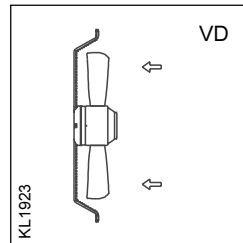
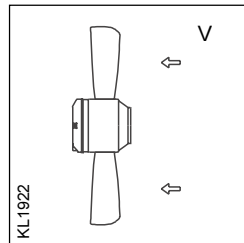


# Axialventilator Axial fan

## FE091-8D\_.6N.\_

f = 60 Hz

### Bauformen Designs



Typ / type  
Artikel-Nr. / article no. 460 V Y  
230/400 V Δ/Y

FE091-8DA.6N.2  
127 267  
127 268

FE091-8DK.6N.6  
127 269  
127 270

FE091-8DQ.6N.5  
127 271  
127 272



### Leistungsdaten Performance data

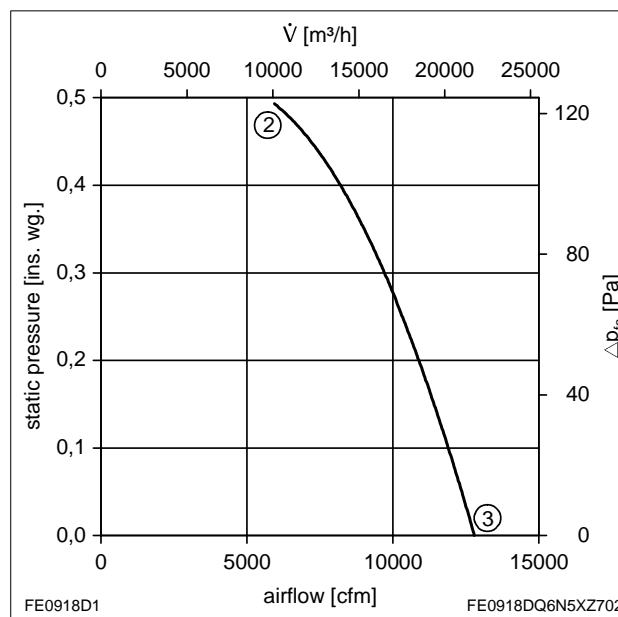
#### FE091-8D\_.6N.\_

3~ 460 V ± 10% Y 60 Hz

Motor	137-100-8	IP54
P <sub>1</sub>	1,15	kW
I	2,2	A
n	710	min <sup>-1</sup>
I <sub>A</sub>	4,9	A
t <sub>R</sub>	65	°C
I <sub>VC,MAX</sub>	2,2	A

Anschlussschaltbild 106 XA  
Connection diagram

P<sub>d2</sub> 1,05 · 10<sup>-7</sup> · ṽ<sup>2</sup>



U	I	P <sub>1</sub>	n	L <sub>WA</sub>
V	A	W	min <sup>-1</sup>	dB

②	460	2,2	1,15	710	80
③	460	2,0	1,0	740	82

Ventilator Kennlinie gemessen mit Volldüse ohne Berührungsschutz in Einbautart A nach DIN 24163 Teil 2 (ISO 5801)  
Fan characteristic curve based on full bell mouth without guard grille in installation type A according to DIN 24163 Part 2 (ISO 5801)

	P <sub>1</sub> kW	I A	n min <sup>-1</sup>	I <sub>A</sub> A	I <sub>VC,MAX</sub> A	L <sub>WA</sub> dB
3~ 460 V ± 10% Y 60 Hz	1,15	2,2	710	4,9	2,2	80
3~ 400 V ± 10% Y 60 Hz	1,05	2,1	670	4,3	2,1	78
3~ 230 V ± 10% Δ 60 Hz	1,05	3,6	670	7,5	3,6	78

# Axialventilator

## Axial fan

**FE091-8D\_.6N.\_**

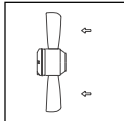
f = 60 Hz

### Beschreibung

#### Description

### Maßblatt

#### Dimension sheet



#### FE091-8DA.6N.2

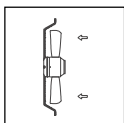
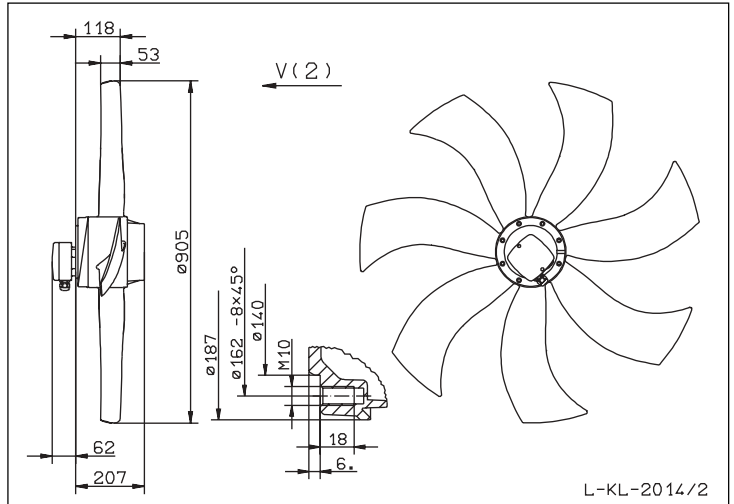
Artikel-Nr. / article no.  
**127 267** 460 V Y  
**127 268** 230/400 V Δ/Y

Axialventilator Bauform A  
 Klemmenkasten  
 Luftförderrichtung V (2)

*Axial fan design A*  
*Terminal box*  
*Air flow direction V (2)*

26,5 kg

Anschlußschaltbild 108XA  
 Connection diagram



#### FE091-8DK.6N.6

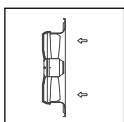
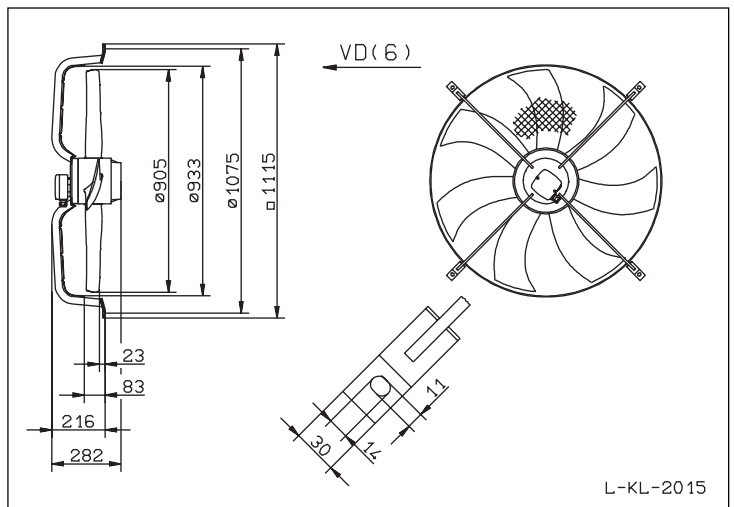
Artikel-Nr. / article no.  
**127 269** 460 V Y  
**127 270** 230/400 V Δ/Y

Axialventilator für Einbau in Kurzdüse  
 Motoraufhängung mit druckseitig integriertem  
 Berührungsschutz, Klemmenkasten  
 Luftförderrichtung VD (6)

*Axial fan for installation in short bell mouth*  
*Motor suspension with on pressure side*  
*integrated guard grille, terminal box*  
*Air flow direction VD (6)*

36,5 kg

Anschlußschaltbild 108XA  
 Connection diagram



#### FE091-8DQ.6N.5

Artikel-Nr. / article no.  
**127 271** 460 V Y  
**127 272** 230/400 V Δ/Y

Axialventilator mit Wandringplatte  
 Motoraufhängung mit druckseitig integriertem  
 Berührungsschutz, Klemmenkasten  
 Luftförderrichtung AD (5)

*Axial fan with wall plate*  
*Motor suspension with on pressure side*  
*integrated guard grille, terminal box*  
*Air flow direction AD (5)*

54,0 kg

Anschlußschaltbild 108XA  
 Connection diagram

