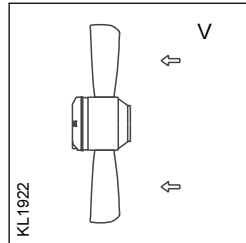


Axialventilator Axial fan

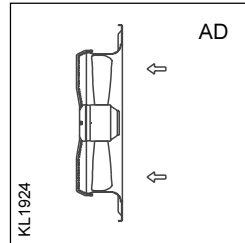
FE080-CD_.6K._

f = 60 Hz

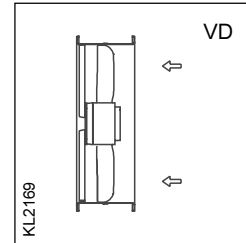
Bauformen Designs



FE080-CDA.6K.2



FE080-CDQ.6K.5



FE080-CDF.6K.6

Typ / type

Artikel-Nr. / article no. 460 V Y
230/400 V Δ/Y

127 256
127 257

127 258
127 259

127 260
127 261



Leistungsdaten Performance data

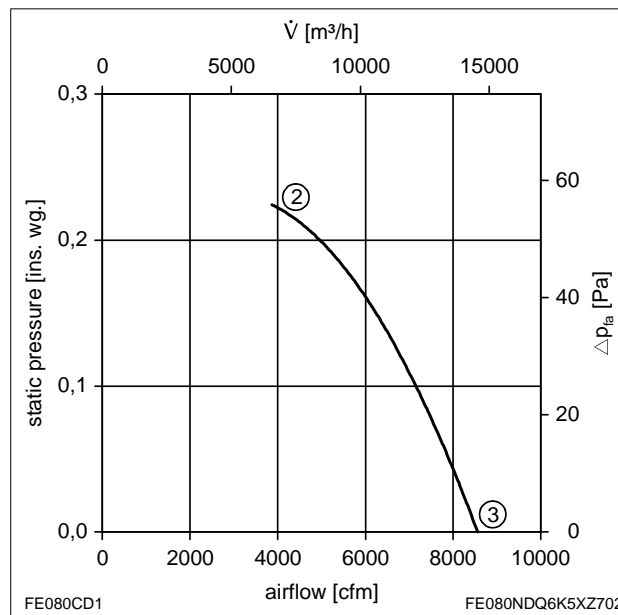
FE080-CD_.6K._

3~ 460 V ± 10% Y 60 Hz

Motor	137-76-12	IP54
P ₁	0,57	kW
I	1,35	A
n	480	min ⁻¹
I _A	2,0	A
t _R	70	°C
I _{VC,MAX}	1,35	A

Anschlußschaltbild 106 XA
Connection diagram

P_{d2} 1,8 · 10⁻⁷ · V̇²



U	I	P ₁	n	L _{WA}
V	A	W	min ⁻¹	dB

②	460	1,35	570	480	68
③	460	1,2	460	510	70

Ventilator Kennlinie gemessen mit Volldüse ohne Berührungsschutz in Einbauart A nach DIN 24163 Teil 2 (ISO 5801)
Fan characteristic curve based on full bell mouth without guard grille in installation type A according to DIN 24163 Part 2 (ISO 5801)

	P ₁ kW	I A	n min ⁻¹	I _A A	I _{VC,MAX} A	L _{WA} dB
3~ 460 V ± 10% Y 60 Hz	0,57	1,35	480	2,0	1,35	68
3~ 400 V ± 10% Y 60 Hz	0,50	1,3	440	1,75	1,3	66
3~ 230 V ± 10% Δ 60 Hz	0,50	2,3	440	3,1	2,3	66

Axialventilator

Axial fan

FE080-CD_.6K._

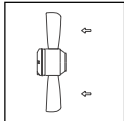
f = 60 Hz

Beschreibung

Description

Maßblatt

Dimension sheet



FE080-CDA.6K.2

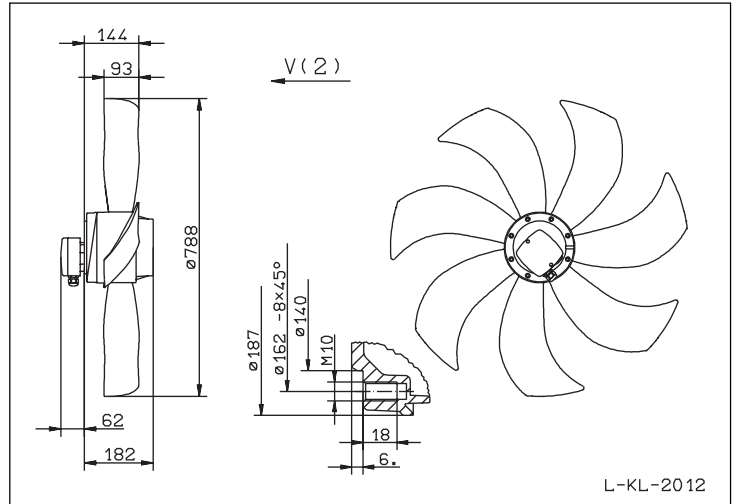
Artikel-Nr. / article no.
127 256 460 V Y
127 257 230/400 V Δ/Y

Axialventilator Bauform A
 Klemmenkasten
 Luftförderrichtung V (2)

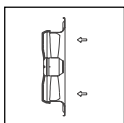
Axial fan design A
Terminal box
Air flow direction V (2)

22,0 kg

Anschlußschaltbild 108XA
 Connection diagram



L-KL-2012



FE080-CDQ.6K.5

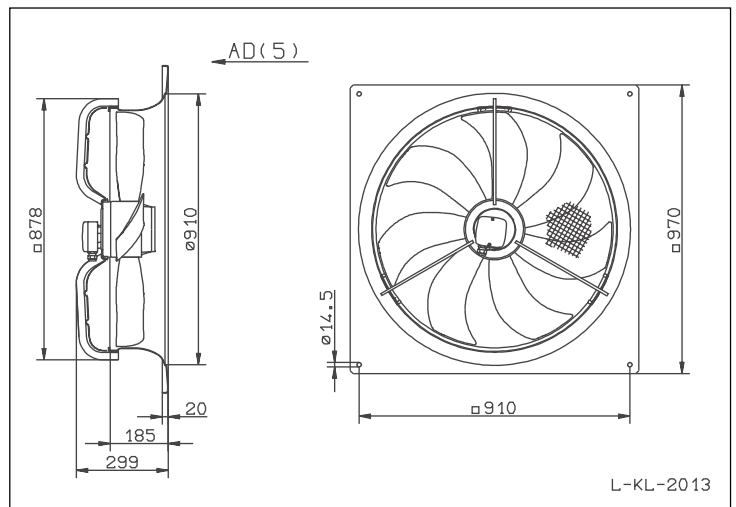
Artikel-Nr. / article no.
127 258 460 V Y
127 259 230/400 V Δ/Y

Axialventilator mit Wandringplatte
 Motoraufhängung mit druckseitig integriertem
 Berührungsschutz, Klemmenkasten
 Luftförderrichtung AD (5)

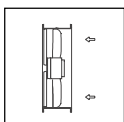
Axial fan with wall plate
Motor suspension with on pressure side
integrated guard grille, terminal box
Air flow direction AD (5)

42,0 kg

Anschlußschaltbild 108XA
 Connection diagram



L-KL-2013



FE080-CDF.6K.6

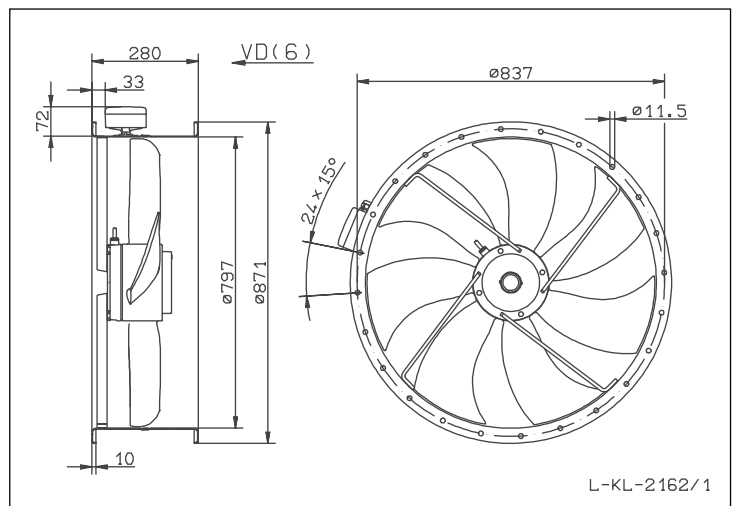
Artikel-Nr. / article no.
127 260 460 V Y
127 261 230/400 V Δ/Y

Axialventilator mit Flanschring
 Motoraufhängung ohne Berührungsschutz
 Klemmenkasten am Flanschring
 Luftförderrichtung VD (6)

Axial fan with short case
Motor suspension without guard grille
Terminal box on the short case
Air flow direction VD (6)

42,0 kg

Anschlußschaltbild 108XA
 Connection diagram



L-KL-2162/1