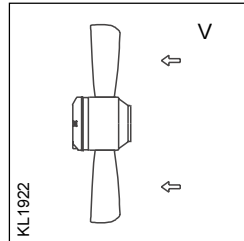


Axialventilator Axial fan

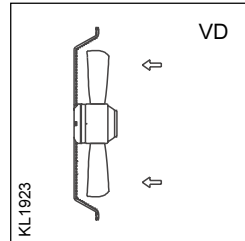
FE071-CD_.6F._

f = 60 Hz

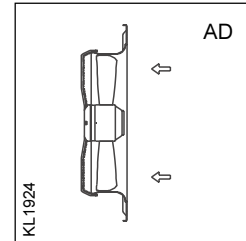
Bauformen Designs



FE071-CDA.6F.2



FE071-CDK.6F.6



FE071-CDQ.6F.5

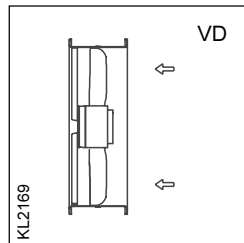
Typ / type

Artikel-Nr. / article no. 460 V Y
230/400 V Δ/Y

127 242
127 243

127 244
127 245

127 246
127 247



FE071-CDF.6F.6

Typ / type

Artikel-Nr. / article no. 460 V Y
230/400 V Δ/Y

127 248
127 249

Leistungsdaten Performance data

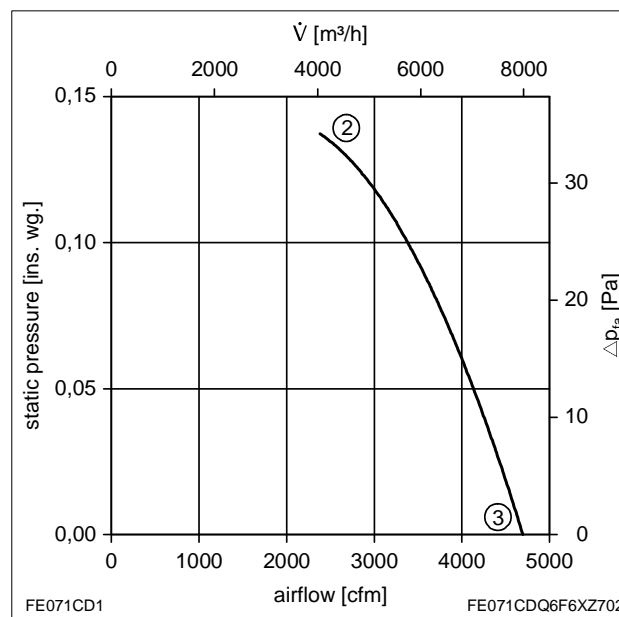
FE071-CD_.6F._

3~ 460 V ± 10% Y 60 Hz

Motor	137-50-12	IP54
P_1	0,19	kW
I	0,37	A
n	460	min ⁻¹
I_A	0,63	A
t_R	70	°C
$I_{VC,MAX}$	0,37	A

Anschlußschaltbild 106 XA
Connection diagram

P_{d2} 2,8 · 10⁻⁷ · \dot{V}^2



U	I	P ₁	n	L _{WA}
V	A	W	min ⁻¹	dB

②	460	0,37	190	460	60
③	460	0,32	150	510	61

Ventilator Kennlinie gemessen mit Voldüse ohne Berührungsschutz in Einbautart A nach DIN 24163 Teil 2 (ISO 5801)
Fan characteristic curve based on full bell mouth without guard grille in installation type A according to DIN 24163 Part 2 (ISO 5801)

	P_1 kW	I A	n min ⁻¹	I_A A	$I_{VC,MAX}$ A	L_{WA} dB
3~ 460 V ± 10% Y 60 Hz	0,19	0,37	460	0,63	0,37	60
3~ 400 V ± 10% Y 60 Hz	0,16	0,36	420	0,55	0,36	57
3~ 230 V ± 10% Δ 60 Hz	0,16	0,63	420	0,95	0,63	57

Axialventilator

Axial fan

FE071-CD_.6F._

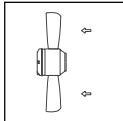
f = 60 Hz

Beschreibung

Description

Maßblatt

Dimension sheet



FE071-CDA.6F.2

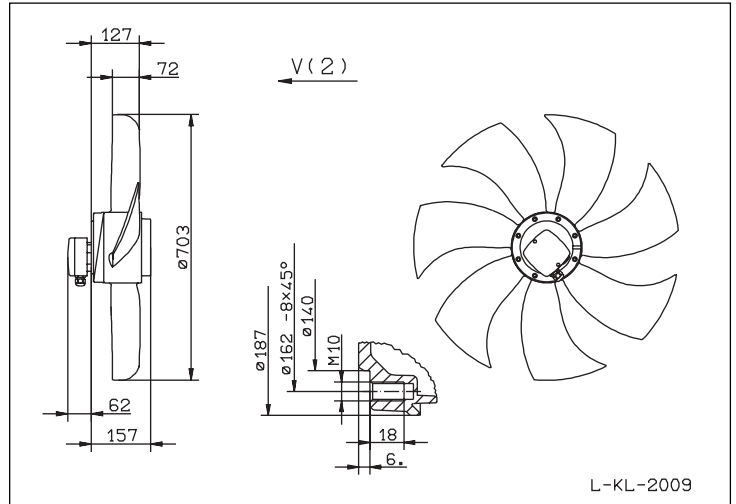
Artikel-Nr. / article no.
127 242 460 V Y
127 243 230/400 V Δ/Y

Axialventilator Bauform A
 Klemmenkasten
 Luftförderrichtung V (2)

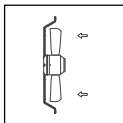
Axial fan design A
Terminal box
Air flow direction V (2)

16,0 kg

Anschlußschaltbild 108XA
 Connection diagram



L-KL-2009



FE071-CDK.6F.6

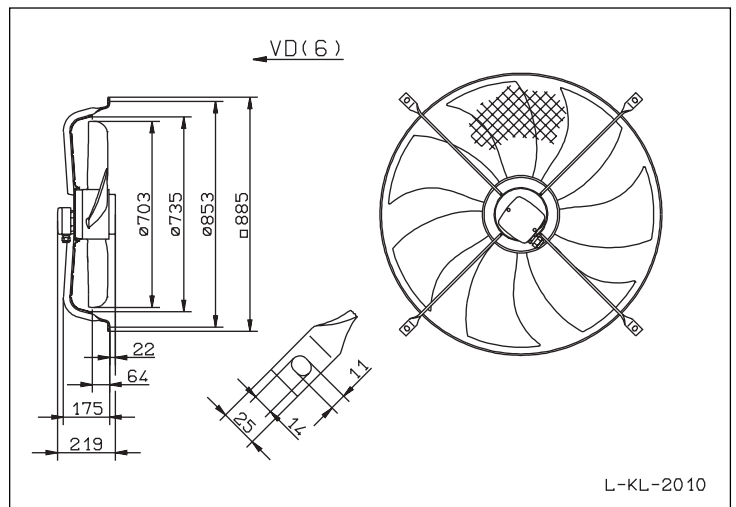
Artikel-Nr. / article no.
127 244 460 V Y
127 245 230/400 V Δ/Y

Axialventilator für Einbau in Kurzdüse
 Motoraufhängung mit druckseitig integriertem
 Berührungsschutz, Klemmenkasten
 Luftförderrichtung VD (6)

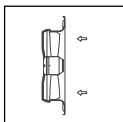
Axial fan for installation in short bell mouth
Motor suspension with on pressure side
integrated guard grille, terminal box
Air flow direction VD (6)

22,0 kg

Anschlußschaltbild 108XA
 Connection diagram



L-KL-2010



FE071-CDQ.6F.5

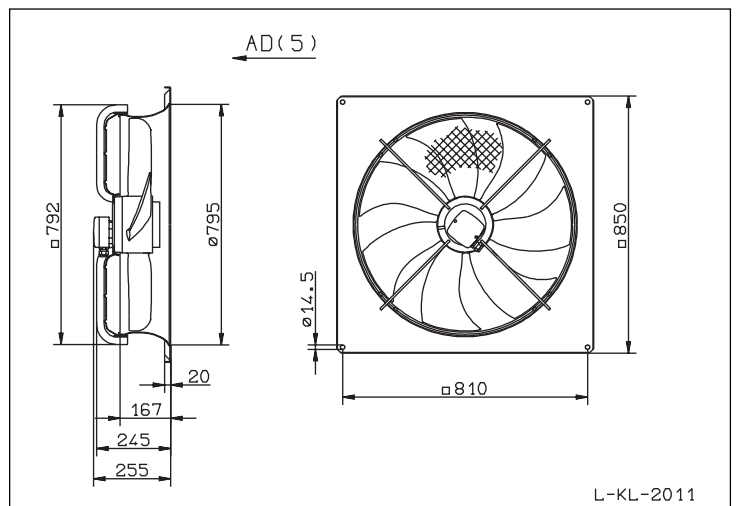
Artikel-Nr. / article no.
127 246 460 V Y
127 247 230/400 V Δ/Y

Axialventilator mit Wandringplatte
 Motoraufhängung mit druckseitig integriertem
 Berührungsschutz, Klemmenkasten
 Luftförderrichtung AD (5)

Axial fan with wall plate
Motor suspension with on pressure side
integrated guard grille, terminal box
Air flow direction AD (5)

31,0 kg

Anschlußschaltbild 108XA
 Connection diagram



L-KL-2011

Axialventilator

Axial fan

FE071-CD_.6F._

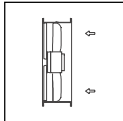
f = 60 Hz

Beschreibung

Description

Maßblatt

Dimension sheet



FE071-CDF.6F.6


Artikel-Nr. / article no.

127 248 460 V Y

127 249 230/400 V Δ/Y

Axialventilator mit Flanschring
Motoraufhängung ohne Berührungsschutz
Klemmenkasten am Flanschring
Luftförderrichtung VD (6)

*Axial fan with short case
Motor suspension without guard grille
Terminal box on the short case
Air flow direction VD (6)*

 31,0 kg

Anschlußschaltbild 108XA
Connection diagram

