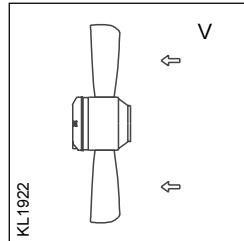


# Axialventilator Axial fan

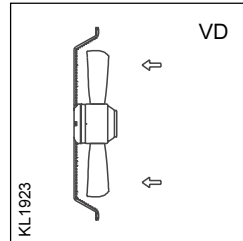
## FE071-8D\_.6F.\_

f = 60 Hz

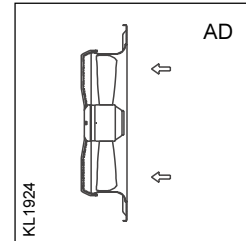
### Bauformen Designs



FE071-8DA.6F.2  
127 235  
127 236



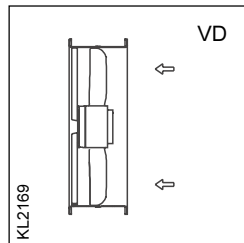
FE071-8DK.6F.6  
127 237  
127 238



FE071-8DQ.6F.5  
127 239  
123 693

Typ / type

Artikel-Nr. / article no. 460 V Y  
230/400 V Δ/Y



FE071-8DF.6F.6  
127 240  
127 241

Typ / type

Artikel-Nr. / article no. 460 V Y  
230/400 V Δ/Y

### Leistungsdaten Performance data

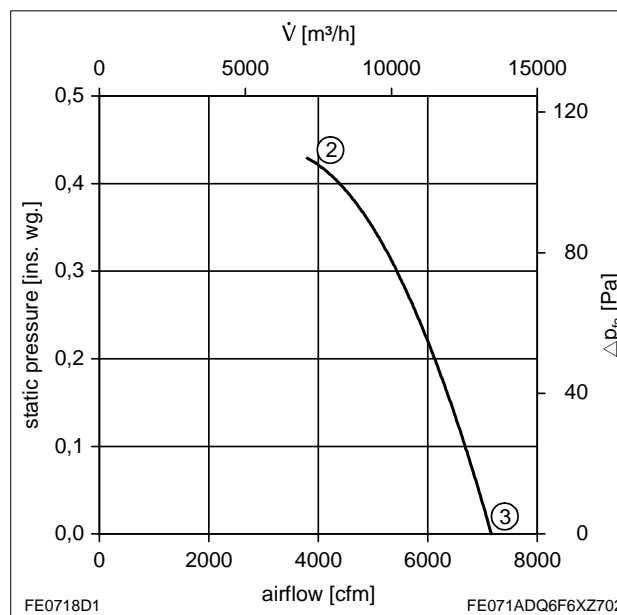
#### FE071-8D\_.6F.\_

3~ 460 V ± 10% Y 60 Hz

Motor	137-50-8	IP54
$P_1$	0,74	kW
$I$	1,4	A
$n$	810	min <sup>-1</sup>
$I_A$	3,6	A
$t_R$	50	°C
$I_{VC,MAX}$	1,6	A

Anschlußschaltbild 106 XA  
Connection diagram

$P_{d2}$  2,8 · 10<sup>-7</sup> ·  $\dot{V}^2$



U	I	P <sub>1</sub>	n	L <sub>WA</sub>
V	A	W	min <sup>-1</sup>	dB

②	460	1,4	740	810	73
③	460	1,2	540	840	74

Ventilator Kennlinie gemessen mit  
Volldüse ohne Berührungsschutz  
in Einbautart A nach  
DIN 24163 Teil 2 (ISO 5801)  
Fan characteristic curve based  
on full bell mouth without guard  
grille in installation type A  
according to  
DIN 24163 Part 2 (ISO 5801)

	$P_1$ kW	$I$ A	$n$ min <sup>-1</sup>	$I_A$ A	$I_{VC,MAX}$ A	$L_{WA}$ dB
3~ 460 V ± 10% Y 60 Hz	0,74	1,4	810	3,6	1,6	73
3~ 400 V ± 10% Y 60 Hz	0,70	1,4	770	3,1	1,6	72
3~ 230 V ± 10% Δ 60 Hz	0,70	2,4	770	5,4	2,8	72

# Axialventilator

## Axial fan

**FE071-8D\_.6F.\_**

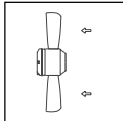
f = 60 Hz

### Beschreibung

#### Description

### Maßblatt

#### Dimension sheet



#### FE071-8DA.6F.2

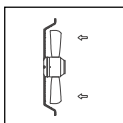
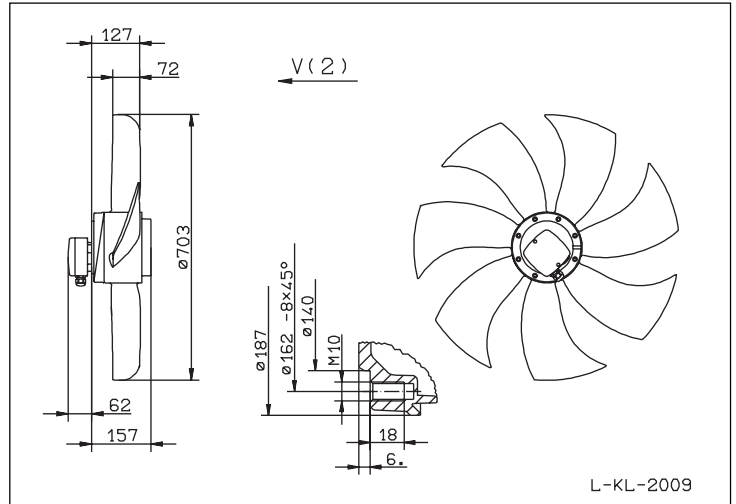
Artikel-Nr. / article no.  
**127 235** 460 V Y  
**127 236** 230/400 V Δ/Y

Axialventilator Bauform A  
 Klemmenkasten  
 Luftförderrichtung V (2)

*Axial fan design A*  
*Terminal box*  
*Air flow direction V (2)*

16,0 kg

Anschlußschaltbild 108XA  
 Connection diagram



#### FE071-8DK.6F.6

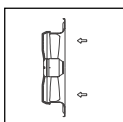
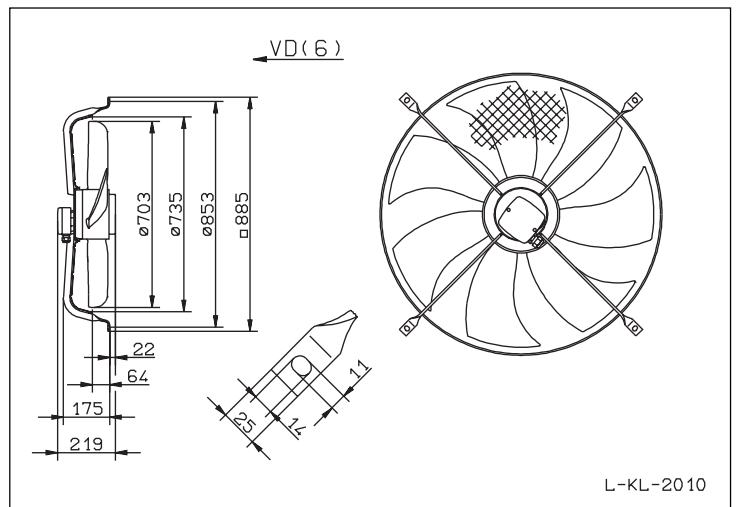
Artikel-Nr. / article no.  
**127 237** 460 V Y  
**127 238** 230/400 V Δ/Y

Axialventilator für Einbau in Kurzdüse  
 Motoraufhängung mit druckseitig integriertem  
 Berührungsschutz, Klemmenkasten  
 Luftförderrichtung VD (6)

*Axial fan for installation in short bell mouth*  
*Motor suspension with on pressure side*  
*integrated guard grille, terminal box*  
*Air flow direction VD (6)*

22,0 kg

Anschlußschaltbild 108XA  
 Connection diagram



#### FE071-8DQ.6F.5

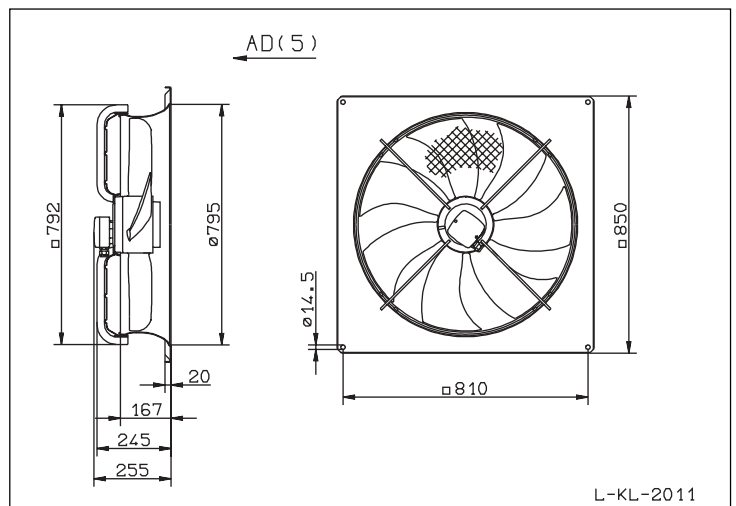
Artikel-Nr. / article no.  
**127 239** 460 V Y  
**123 693** 230/400 V Δ/Y

Axialventilator mit Wandringplatte  
 Motoraufhängung mit druckseitig integriertem  
 Berührungsschutz, Klemmenkasten  
 Luftförderrichtung AD (5)

*Axial fan with wall plate*  
*Motor suspension with on pressure side*  
*integrated guard grille, terminal box*  
*Air flow direction AD (5)*

31,0 kg

Anschlußschaltbild 108XA  
 Connection diagram



# Axialventilator

## Axial fan

**FE071-8D\_.6F.\_**

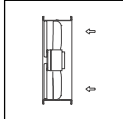
f = 60 Hz

### Beschreibung

#### Description

### Maßblatt

#### Dimension sheet



### FE071-8DF.6F.6

Artikel-Nr. / article no.

127 240 460 V Y

127 241 230/400 V Δ/Y

Axialventilator mit Flanschring  
Motoraufhängung ohne Berührungsschutz  
Klemmenkasten am Flanschring  
Luftförderrichtung VD (6)

*Axial fan with short case  
Motor suspension without guard grille  
Terminal box on the short case  
Air flow direction VD (6)*



31,0 kg

Anschlußschaltbild 108XA  
Connection diagram

