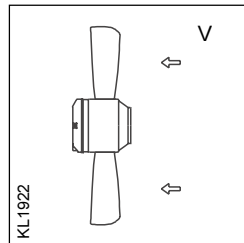


Axialventilator Axial fan

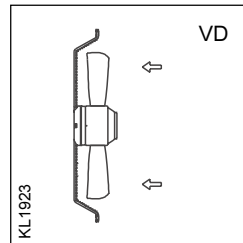
FE071-6D_.6K._

f = 60 Hz

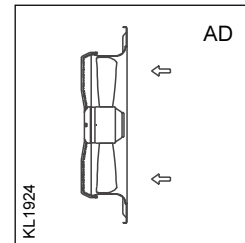
Bauformen Designs



FE071-6DA.6K.2
208 220
127 230



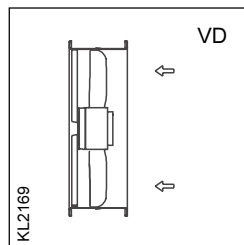
FE071-6DK.6K.6
125 020
127 231



FE071-6DQ.6K.5
127 232
123 692

Typ / type

Artikel-Nr. / article no. 460 V Y
230/400 V Δ/Y



FE071-6DF.6K.6
127 233
127 234

Typ / type

Artikel-Nr. / article no. 460 V Y
230/400 V Δ/Y

Leistungsdaten Performance data

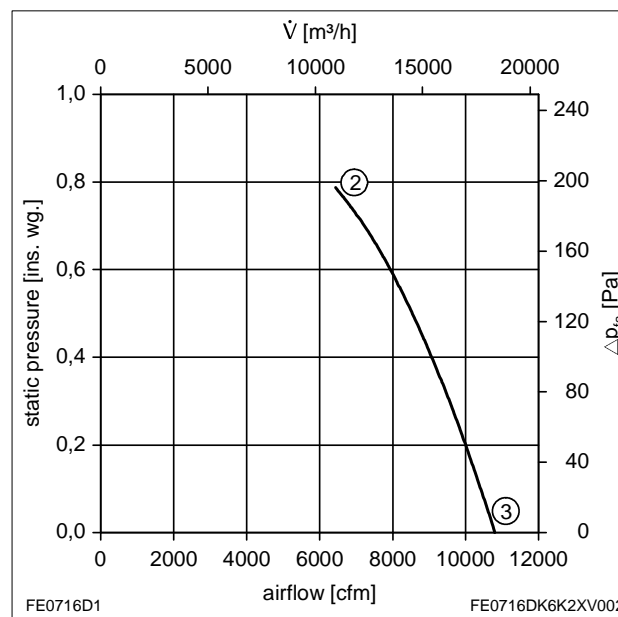
FE071-6D_.6K._

3~ 460 V ± 10% Y 60 Hz

Motor	137-76-6	IP54
P ₁	1,55	kW
I	2,7	A
n	1100	min ⁻¹
I _A	10,5	A
t _R	60	°C
I _{VC,MAX}	3,2	A

Anschlussschaltbild 106 XA
Connection diagram

P_{d2} 2,8 · 10⁻⁷ · ṽ²



U	I	P ₁	n	L _{WA}
V	A	W	min ⁻¹	dB

②	460	2,7	1550	1100	90
③	460	2,3	1200	1150	90

Ventilator Kennlinie gemessen mit Voldüse ohne Berührungsschutz in Einbautart A nach DIN 24163 Teil 2 (ISO 5801)
Fan characteristic curve based on full bell mouth without guard grille in installation type A according to DIN 24163 Part 2 (ISO 5801)

	P ₁ kW	I A	n min ⁻¹	I _A A	I _{VC,MAX} A	L _{WA} dB
3~ 460 V ± 10% Y 60 Hz	1,55	2,7	1100	10,5	3,2	90
3~ 400 V ± 10% Y 60 Hz	1,5	2,8	1050	9,0	3,2	89
3~ 230 V ± 10% Δ 60 Hz	1,5	4,9	1050	16	5,5	89

Axialventilator

Axial fan

FE071-6D_.6K._

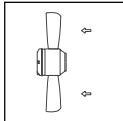
f = 60 Hz

Beschreibung

Description

Maßblatt

Dimension sheet



FE071-6DA.6K.2

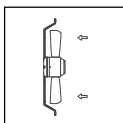
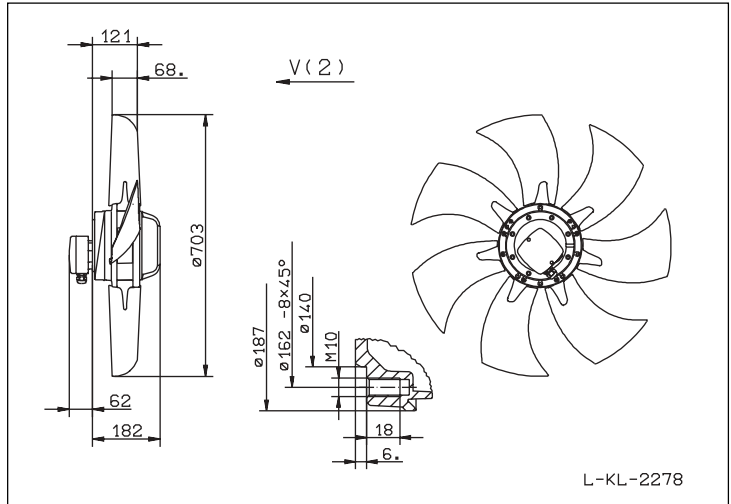
Artikel-Nr. / article no.
208 220 460 V Y
127 230 230/400 V Δ/Y

Axialventilator Bauform A
 Klemmenkasten
 Luftförderrichtung V (2)

Axial fan design A
Terminal box
Air flow direction V (2)

20,5 kg

Anschlußschaltbild 108XA
 Connection diagram



FE071-6DK.6K.6

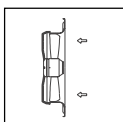
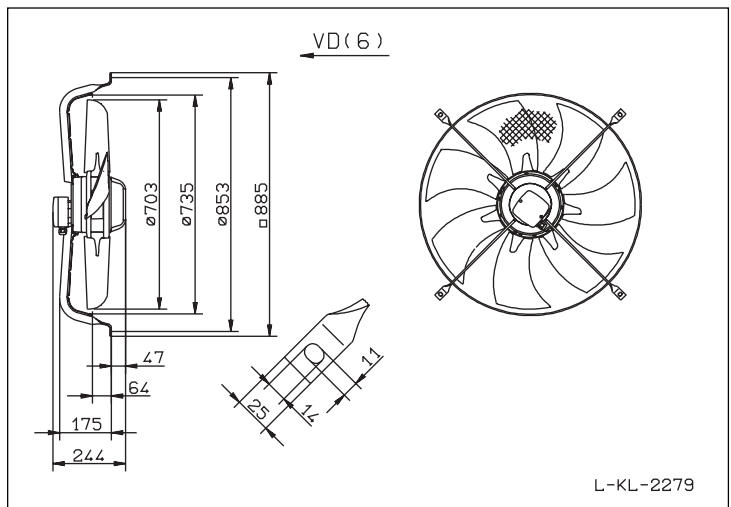
Artikel-Nr. / article no.
125 020 460 V Y
127 231 230/400 V Δ/Y

Axialventilator für Einbau in Kurzdüse
 Motoraufhängung mit druckseitig integriertem
 Berührungsschutz, Klemmenkasten
 Luftförderrichtung VD (6)

Axial fan for installation in short bell mouth
Motor suspension with on pressure side
integrated guard grille, terminal box
Air flow direction VD (6)

26,5 kg

Anschlußschaltbild 108XA
 Connection diagram



FE071-6DQ.6K.5

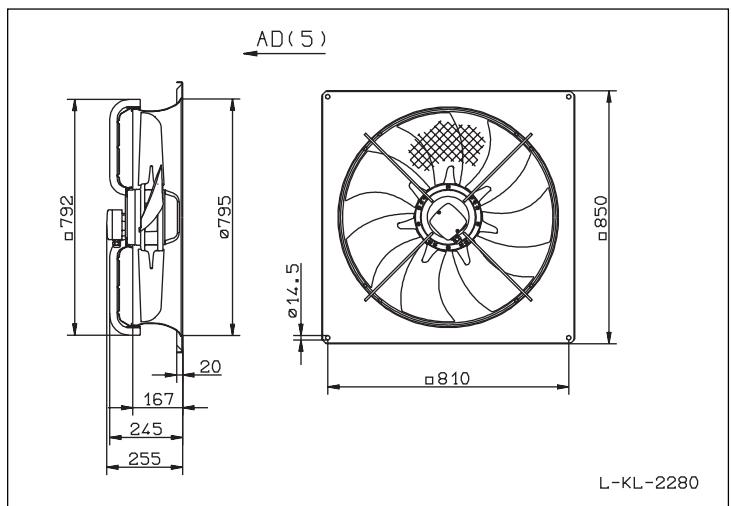
Artikel-Nr. / article no.
127 232 460 V Y
123 692 230/400 V Δ/Y

Axialventilator mit Wandringplatte
 Motoraufhängung mit druckseitig integriertem
 Berührungsschutz, Klemmenkasten
 Luftförderrichtung AD (5)

Axial fan with wall plate
Motor suspension with on pressure side
integrated guard grille, terminal box
Air flow direction AD (5)

35,5 kg

Anschlußschaltbild 108XA
 Connection diagram



Axialventilator

Axial fan

FE071-6D_.6K._

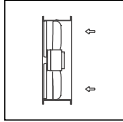
f = 60 Hz

Beschreibung

Description

Maßblatt

Dimension sheet



FE071-6DF.6K.6


Artikel-Nr. / article no.

127 233 460 V Y

127 234 230/400 V Δ/Y

Axialventilator mit Flanschring
Motoraufhängung ohne Berührungsschutz
Klemmenkasten am Flanschring
Luftförderrichtung VD (6)

*Axial fan with short case
Motor suspension without guard grille
Terminal box on the short case
Air flow direction VD (6)*

 35,5 kg

Anschlußschaltbild 108XA
Connection diagram

